

**ESPANGO**

PERISTALTIC PUMPS TECHNOLOGY

**POMPE E  
ACCESSORI  
PER  
DETERGENZA**

**WASHING DOSING PUMP**





# INDICE

## INDEX

- 4-5 **IPCR 6**
- 7 **IPCR 6/ DET**  
**IPCR 6/ BRIL**
- 8-9 **TUBI RICAMBIO DETERGENZA**  
**SPARE TUBES WASHING MACHINES**
- 11 **MISURE DISPONIBILI**  
**AVAILABLE SIZES**
- 12-13 **ACCESSORI INSTALLAZIONE**  
**MOUNTING SET**
- 14-15 **DOSATORI DI BRILLANTANTE A**  
**FUNZIONAMENTO IDRAULICO**
- 16-17 **FLOW SYSTEM**





# IPCR 6



## DESCRIPTION

Our **IPCR6** is an adjustable flow rate pump, the flow rate is adjustable varying the motor speed, provided with a special case IP54 and stirrup. The ignition can take place through an external system or a level switch (see optionals).

## TECHNICAL FEATURES

### SELF-PRIMING

**FLOW-RATE:** standard 4 or 6 lt/h - upon request from da 0.5 up to 20 lt/h.

**REVERSIBLE FLOW:** NOT

**DELIVERY HEAD:** standard 1 Bar - upon request 5 Bar (with reduced flow-rate).

**POWER:** standard 230V 50/60 Hz - upon request 24 Vdc or multi tension 20 - 260 VAC.

**TUBE:** standard **Teknoprene** © TPV or **Teknoprene** © SIL transparent (following International Standards for food contact), **Teknoprene** © FKM (fluoroelastomer) or **Teknoprene** © HCR for very high chemical resistance.

**FLOW REGULATION:** with speed motor regulation by potentiometer.

**POWER ON:** by external power - on request by level switch or by ON/OFF switch on case.

# IPCR 6



## CARATTERISTICHE TECNICHE

### AUTOADESCANTE

**PORTATA:** standard 4 o 6 litri/h - su richiesta configurabile da 0.5 a 20 litri/h.

**REVERSIBILITÀ:** NO

**PRESSIONE MANDATA:** standard 1 Bar, su richiesta 5 Bar (con portata ridotta).

**ALIMENTAZIONE:** standard 230V 50/60 Hz, su richiesta 24 Vcc o multitemperatura 20-260 VAC.

**TUBO:** standard **Teknoprene** © TPV o **Teknoprene** © SIL (silicone trasparente - approvato per contatto con alimenti a norme internazionali), su richiesta **Teknoprene** © FKM (fluoroelastomero) o

**Teknoprene** © HCR per resistenze chimiche ultra elevate.

**REGOLAZIONE DELLA VELOCITÀ:** tramite potenziometro.

**ACCENSIONE:** standard da alimentazione esterna, su richiesta con sensore di livello ON/OFF a galleggiante, su richiesta interruttore ON/OFF.

## DESCRIZIONE

La nostra **IPCR6**, è una pompa a portata regolabile in continuo variando i giri motore, fornita in cassa speciale IP54 comprensiva di staffa di fissaggio. L'accensione può essere effettuata da sistema esterno oppure tramite sensore di livello (fornito come accessorio) equipaggiato di galleggiante.



# IPCR 6



## VERSIONI SPECIALI PER DETERGENZA

### IPCR 6/DET/4

**PORTATA:** 0 - 4 lt/h

**PRESSIONE DI MANDATA:** 1 Bar

**CORREDO:** tubo PVC 2+2 metri, filtro di fondo INOX e raccordo vasca 90° PP

**FLOW-RATE:** 0 - 4 lt/h

**DELIVERY HEAD:** 1 Bar

**DETERGENT KIT:** tube PVC 2+2 mt, INOX foot filter and tube plug 90°

### IPCR 6/BRIL

**PORTATA:** 0 - 1 lt/h

**PRESSIONE DI MANDATA:** 3 Bar

**CORREDO:** tubo PVC 2 metri, tubo PE 2 metri, filtro INOX+ valvola in INOX

**FLOW-RATE:** 0 - 1 lt/h

**DELIVERY HEAD:** 3 Bar

**RINSE KIT:** tube PVC 2 mt+tube PE 2 mt, INOX filter and INOX injection valve 1/8"



# TUBI RICAMBIO DETERGENZA

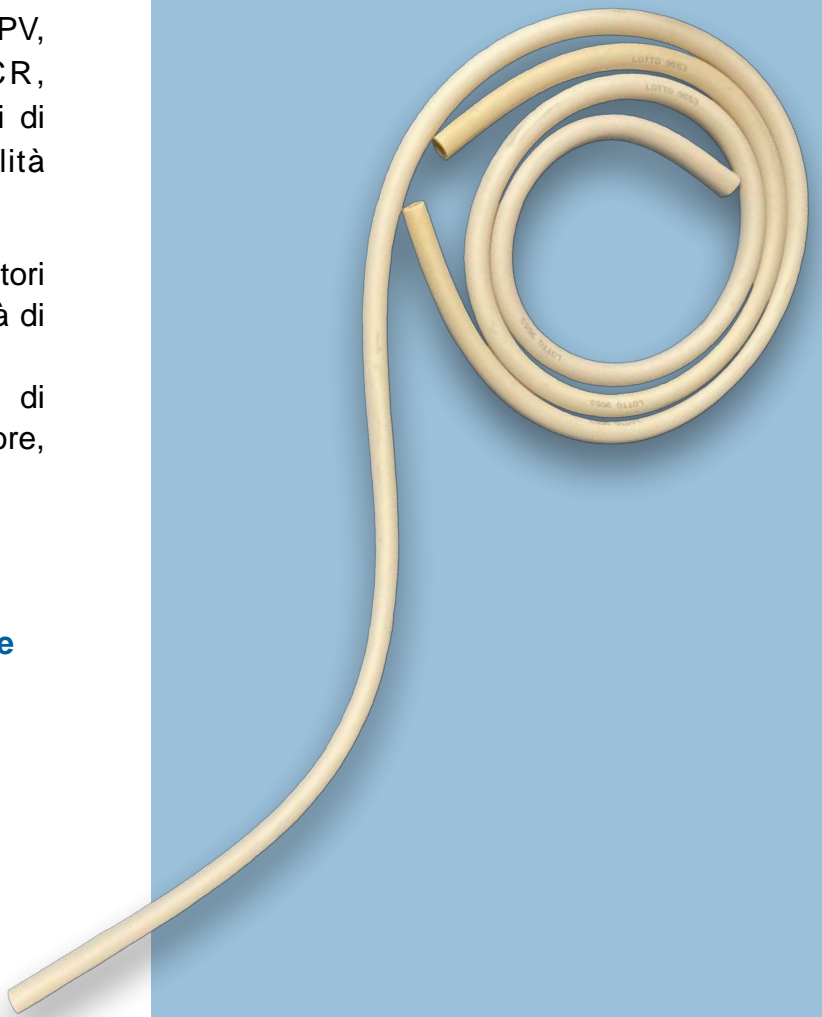
La **ESPANGO** sin dal 1992 è specializzata nell'estrusione di tubi di gomma per applicazione su pompe peristaltiche.

La nostra proposta di tubi in **Teknoprene®** TPV, **Teknoprene®** SIL, **Teknoprene®** HCR, **Teknoprene®** FKM, permette agli utilizzatori di dosatori peristaltici una ampia versatilità nell'utilizzo con tutti i prodotti chimici.

La nostra gamma di tubi di ricambio per dosatori è a vostra disposizione per sostituire, a parità di qualità, i tubi forniti dal costruttore.

La scelta di un tubo adatto vi permette di ottenere prestazioni ottimali dal vostro dosatore, in particolare:

- **Una giusta aspirazione**
- **Una corretta portata**
- **Prestazioni uniformi e costanti**
- **Una durata lunga, affidabile e prevedibile**
- **Una bassa manutenzione**







# SPARE TUBES FOR WASHING MACHINES

Since 1992 **ESPANGO** has a rubber tubes-productive line (named **Teknoprene®**) specifically addressed to peristaltic dosing pumps.

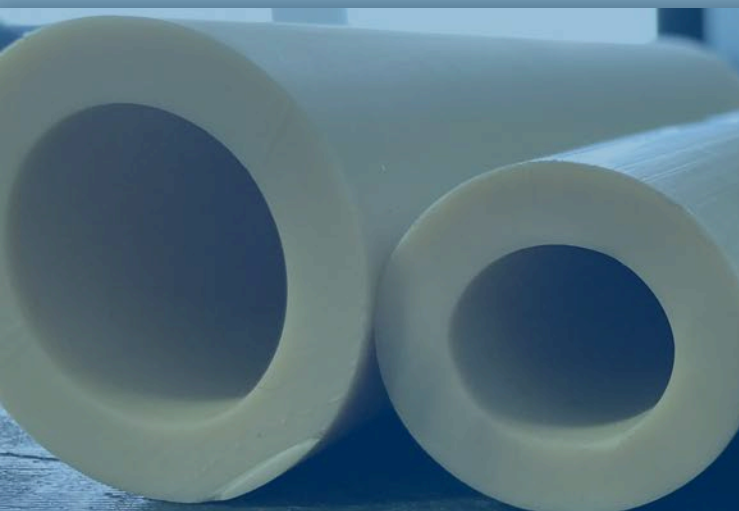
The **Teknoprene®** line is based on four different different materials, fitting any possible application: **Teknoprene®** TPV, **Teknoprene®** SIL, **Teknoprene®** HCR, **Teknoprene®** FKM.

this allows a wide versatility in the use with all chemical products.

Our spare tubes range for peristaltic pumps is at your disposal to replace, equa quality, tubes originally provided.

The right tube allows the best performance, that is:

- **Correct suction**
- **Correct flow-rate**
- **Uniform and constant performance**
- **Long, foreseeable, reliable lasting**
- **Low maintenance**







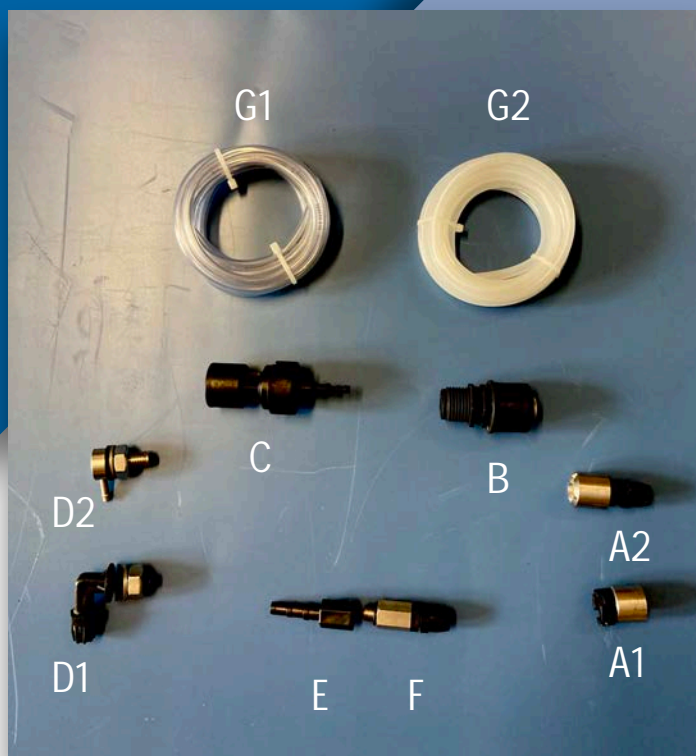
# MISURE DISPONIBILI

## AVAILABLE SIZES

DIAM. INTERNO	PARETE	DIAM. ESTERNO
3,2	1,6	6,4
3,2	2,4	8
3,2	3,2	9,6
4,8	1,6	8
4,8	2,4	9,6
4,8	3,2	11,2
6,4	1,6	9,6
6,4	2,4	11,2
6,4	3,2	12,8
8	2,4	12,8
8	3,2	14,4
9,6	2,4	14,4
9,6	3,2	16
3	2	7
3	2,5	8
4	1,5	7
4	2	8
5	2,5	10
5,8	1,75	9,3
6	1,5	9
6,2	2,15	10,5



# ACCESSORI INSTALLAZIONE



## A FILTRO FONDO INOX DETERGENZA

- A1) Corpo in Inox con attacco per tubo 4x6
- A2) Versione lusso con attacco a ghiera

## B VALVOLA INIEZIONE PP+VETRO PER PRODOTTI CHIMICI

- A) valvola a labbro in gomma (FKM o EPDM) - pressione massima 2 Bar
- B) valvola a sfera (Pyrex/AISI + FKM/EPDM) con molla Hastelloy - pressione massima 12 Bar Attacco da 1/2" G + tubo da 4x6, 6x9 o 8x12

## C FILTRO DI FONDO CON VALVOLA Filtro di fondo in PP con le varianti:

- A) solo peso
- B) valvola a labbro in gomma (FKM o EPDM)
- C) 2 valvole a sfera (Pyrex/AISI + FKM/EPDM) Attacco per tubi da 4x6, 6x9 o 8x12.

## D INNESTI VASCA

- D1) INNESTO VASCA 90° PP  
attacco tubo 4x6 - M10
- D2) INNESTO VASCA 90° INOX  
attacco tubo 4 mm - M10

## E ADATTATORE VALVOLA

- Adattatore 1/8" + portagomma Ø6/8 mm.  
Materiale PP + Vetro

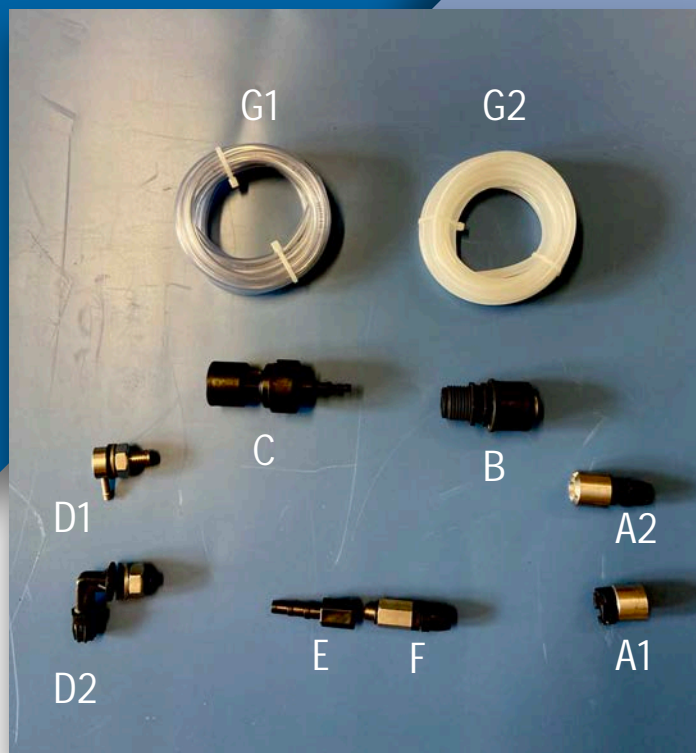
## F VALVOLA INIEZIONE DETERGENZA

- Corpo in Inox con attacco 1/8" G + tubo 4x6

## G TUBI DI CONNESSIONE

- G1) PVC cristallo diam. 4x6, 6x9 e 8x12
- G2) PE nat 4x6

# MOUNTING SET



**A STAINLESS STEEL BOTTOM CLEANER**  
**A1)** Inox steel foot filter with 4x6 tube holder  
**A2)** Luxury version with ring connection

**B PLASTIC (PP + GLASS FIBER) INJECTION VALVE**  
**A)** Rubber lip valve (FKM /EPDM) - max head pressure 2 Bar  
**B)** Ball valve (Pyrex/AISI + FKM/EPDM) with Hastelloy spring - max pressure 12 Bar 1/2" G + tube holder for 4x6, 6x9 or 8x12

**C BOTTOM FILTER WITH VALVE**  
**PP bottom filter with variants:**  
**A)** End tube filter  
**B)** Rubber lip valve (FKM or EPDM)  
**C)** Double ball valves (Pyrex/AISI + FKM/EPDM)  
 Tube holder for 4x6, 6x9 or 8x12.

**D PLUG**  
**D1) 90° PP PLUG**  
 4x6 mm. tube fitting - M10  
**D2) 90° INOX PLUG**  
 4 mm. tube holder - M10

**E INJECTION VALVE ADAPTER**  
 1/8" to rubber-holder 6-8 mm. adapter made of PP + glass

**F WASHING INJECTION VALVE**  
 Inox steel body with 4x6 tube fitting + 1/8" G

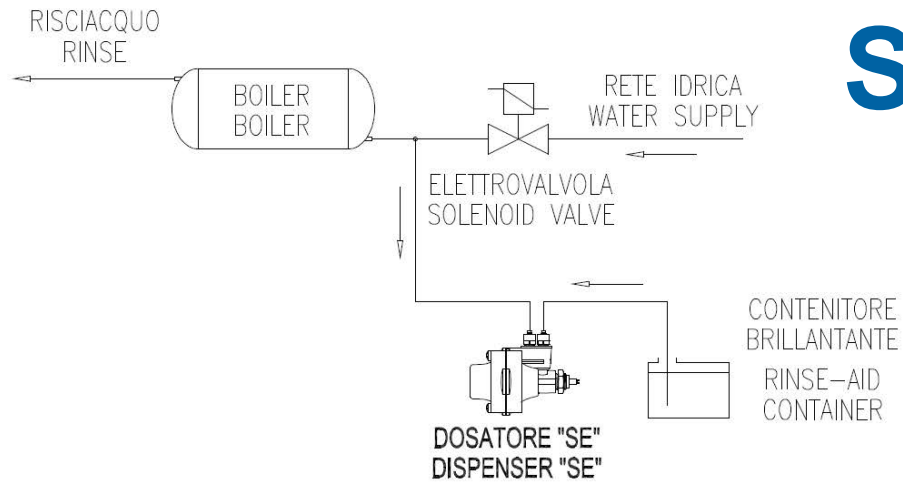
**G HYDRAULIC CONNECTION HOSES**  
**G1)** PVC transp. diam. 4x6, 6x9 and 8x12  
**G2)** PE nat 4x6

# DOSATORI DI BRILLANTANTE A FUNZIONAMENTO IDRAULICO

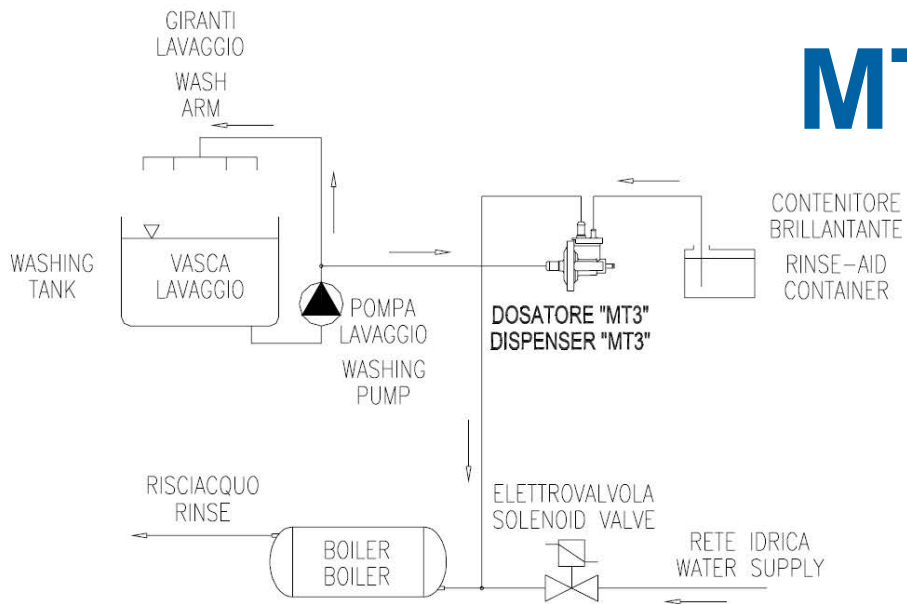


**Piccoli, compatti e versatili:** queste le caratteristiche salienti dei nostri dosatori idraulici **SE, MT3 e DE**. Sono studiati per essere installati dalle più piccole lavabicchieri, alle grandi lavapiatti e al suo interno è stata usata componentistica di prim'ordine, resistente alle nuove generazioni di additivi presenti sui mercati.

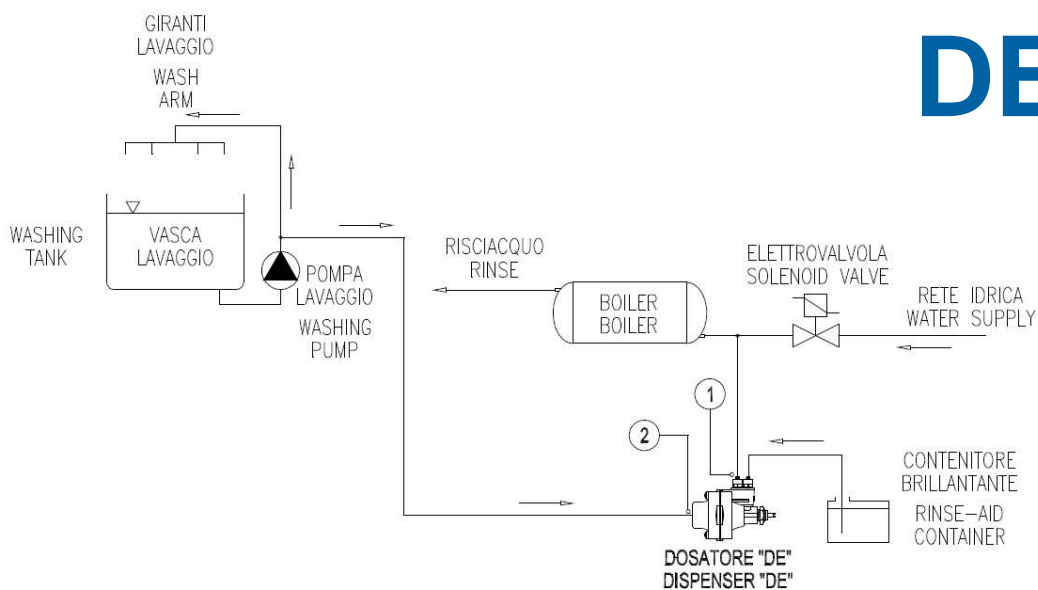
	SE	MT3	DE
PRESSIONE DI AZIONAMENTO (RISCIAQUO) <b>kPa</b>	50-600		20-600
PRESSIONE DI AZIONAMENTO (LAVAGGIO) <b>kPa</b>		20-100	20-500
DOSE <b>cm<sup>3</sup></b>	0-4	0-11	0-4
PASSO VITE REGOLAZIONE <b>mm</b>	0.5	0.5	0.5
VITE REGOLAZIONE <b>giri</b>	20	18	20
REGOLAZIONE DOSE <b>cm<sup>3</sup>/giro</b>	0.2		0.2
ALTEZZA MASSIMA D'INNESCO <b>m</b>		1	



# SE



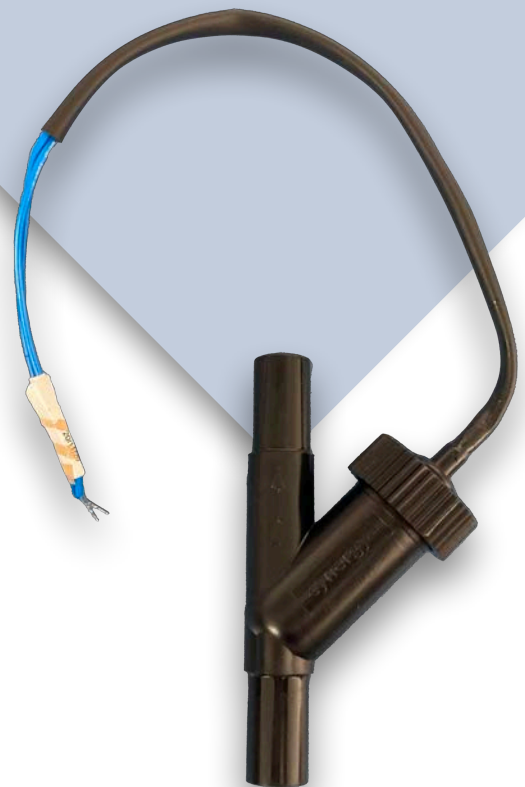
# MT3



# DE



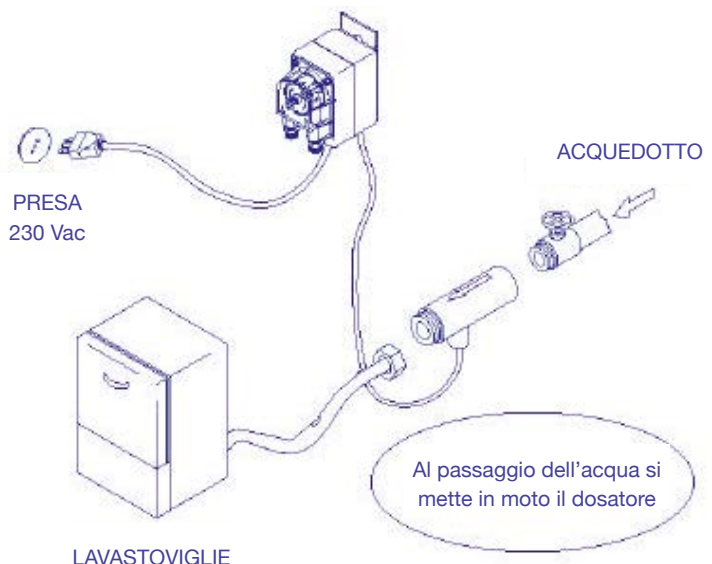
# ACCESSORIO FLOW SWITCH



La cartuccia **FLOW SWITCH** è stata ideata per offrire alla nostra clientela un semplice sistema che sia facilmente installabile su qualsiasi macchina, anche senza collegarsi direttamente all'impianto elettrico della macchina stessa.

Il **FLOW SWITCH** viene inserito sul tubo di alimentazione idrica dell'impianto, il passaggio dell'acqua comanda l'accensione del dosatore alimentato elettricamente da una qualsiasi presa elettrica.

Applicando il nostro **FLOW SWITCH** non sarà più necessario collegarsi alle elettrovalvole della macchina con indiscutibile risparmio di tempo e nel rispetto delle normative CE della macchina. Pertanto non sarà più necessario disporre di dosatori specifici (24 o 230 Vac. o con elettronica per macchine con 2 E.V.). Inoltre la modularità permette di realizzare una serie di più sensori destinati a comandare più pompe, con un'unica linea di adduzione idrica.







# ACCESSORIO FLOW SWITCH

## CARATTERISTICHE TECNICHE

### PRESSIONE / PRESSURE:

min. 1 - max. 10

### TENSIONE / SWITCH:

24 - 230 Vac.

### PORTATA MINIMA / MINIMUM FLOW-RATE:

0,9 l/min (versione A);

3,75 l/min (versione B);

### ATTACCHI / CONNECTIONS:

Ø15 mm (versione A);

Ø22 mm (versione B);

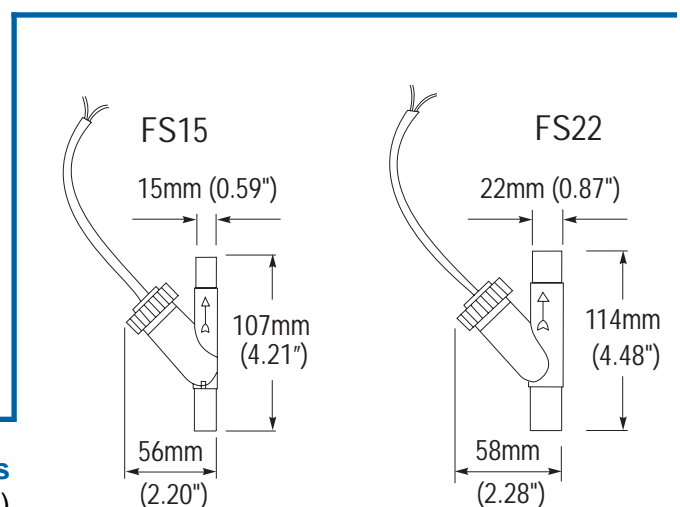
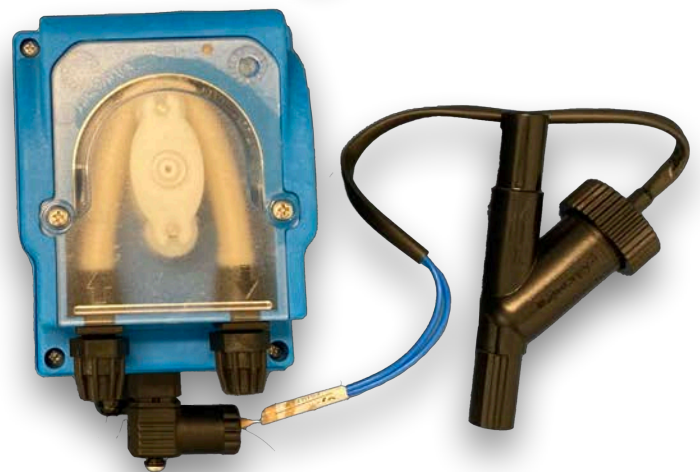
### MATERIALE / MATERIALS:

POM

### DIMENSIONI / SIZE:

56x107 mm. (versione A);

58x114 mm (versione B);



### Mechanical Dimensions

All dimensions are in millimetres (inches)



**Teknofluor** S.r.l.

Divisione **ESPANGO**  
Via Liutprando, 6  
20141 - Milano  
[www.espango.it](http://www.espango.it)  
[espango@espango.it](mailto:espango@espango.it)

**Teknofluor** S.r.l.

