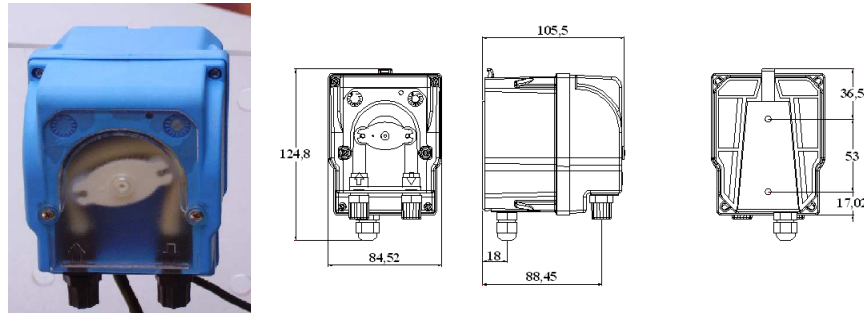


IPCR 6



E' una pompa a portata regolabile da 6 l/h (la portata e' regolabile in continuo variando i giri motore), fornita in cassa speciale IP 55 comprensiva di staffa di fissaggio. L'accensione puo' essere effettuata da sistema esterno oppure tramite sensore di livello (fornito come accessorio) equipaggiato di galleggiante.

This is a 6 l/h adjustable flow rate pump (the flow rate is adjustable varying the motor speed), provided with a special case (IP55) and stirrup. The ignition can take place through an external system or a level sensor (see Optionals).

Il s'agit d'une pompe avec débit paramétrable jusqu'à 6 l/h (le débit est réglable en continu en modifiant la vitesse), fournie dans un boîtier spécial IP 55, qui comprend un support. La fonction marche / arrêt peut être effectuée par un système externe ou par un capteur de niveau (fourni en tant qu'accessoire) équipé d'un flotteur.

CARATTERISTICHE TECNICHE TECHNICAL DATA

CARACTERISTIQUES TECHNIQUES VERSION DE BASE

Body: / Tipo corpo: / Boîtier:	IP55 machines
Application: / Applicazione tipica: / Application:	0-6
Flow-rate - l/h: / Portata - l/h: / Débit l/h:	+5%
Accuracy: / Tolleranza sulla portata: / Tolérances:	potentiometer
Speed regulation / Regolazione velocita' / Réglage vitesse:	1 Bar *
Delivery Head: / Pressione mandata: / Pression:	5 watt
Power: / Potenza motore: / Puissance:	230 Vac 50 Hz
Input: / Alimentazione: / Tension:	2
Suction - m.: / Adescamento m.: / Amorçage m.:	10
Delivery head - m.: / Mandata m.: / Hauteur d'expulsion m.:	2
Rollers: / Num. rulli: / Galets:	1
Channels: / Num. canali / Têtes:	5.8x9.3 mm.
Standard Tubing: / Tubo standard: / Tube standard:	not / no / non
Reversibility: / Reversibilita': / Réversibilité:	Teknoprene TPV
Tubing material: / Materiale tubo: / Matière du tube:	PP+glass
Head material: / Materiale testa: / Matière de la tête:	PP+glass
Body material: / Materiale corpo: / Matière du boîtier:	85 x 125 x 105 mm.
Dimensions: / Ingombri: / Dimensions:	0.6 Kg.
Weight: / Peso: / Poids:	stirrup
Optionals: / Accessori inclusi: / Accessoires inclus:	

Su richiesta e' possibile avere le seguenti varianti:

- * Portata: ridotta 0-1 l. e aumentata a 20 l. (0.5 Bar max)
- * Pressione mandata: massimo 3 Bar (con portata ridotta)
- * Alimentazione: multitemensione 20-260 VAC
- * Tubo: Teknoprene® SIL (silicone trasparente -approvato per contatto con alimenti a norme internazionali)
Teknoprene® FKM (fluoroelastomero) o Teknoprene® HCR per resistenze chimiche ultra elevate
- * Accensione con sensore di livello ON/OFF a galleggiante

On request:

- * Flow-rate: 0-1 l./h and up to 20 l./h (0.5 Bar max)
- * Delivery head: 3 Bar (with reduced flow-rate)
- * Power: multitemension 20-260 VAC
- * Tube: Teknoprene® SIL transparent (following International Standards for food contact)
Teknoprene® FKM (fluorelastomer), Teknoprene® HCR for very high chemical resistance
- * ON/OFF level sensor startup with float.

Sur demande, on peut obtenir les variantes suivantes:

- * Débit: réduit 0-1 l/h et augmenté jusqu'à 20 l/h (0.5 Bar maxi)
- * Pression de refoulement: elle peut être augmentée jusqu'à 3 Bar, avec un débit réduit.
- * Tension: multitemension 20-260 VAC
- * tube: Teknoprene® SIL (silicone transparent – approprié pour le contact alimentaire suivant les normes internationales)
Teknoprene® FKM (fluoroélastomère) ou Teknoprene® HCR offrent une parfaite résistance aux produits chimiques corrosifs
- * Allumage avec capteur de niveau marche / arrêt équipé d'un flotteur



Versioni speciali per DETERGENZA

comprensive di corredo DETERGENTE / BRILLANTANTE

- DETERGENTE:** Portata: 0-6 l./h Pressione di mandata: 1 Bar
Corredo: tubo PVC (2+2 metri) + filtro di fondo INOX + raccordo vasca 90° plastica
- BRILLANTANTE:** Portata: 0- 1 l./h Pressione di mandata: 3 Bar
Corredo: tubo PVC 2 metri + tubo PE 2 metri + filtro fondo INOX + valvola iniez. INOX

Special versions for WASHING SERVICE

with accessories included

- DETERGENT:** Flow-rate: 0- 6 l./h Delivery head: 1 Bar
Detergent-Kit: tube (PVC 2 x 2 m.) + INOX foot filter + tube plug 90°
- RINSE:** Flow-rate: 0- 1 l./h Delivery head: 3 Bar
Rinse-Kit: tubes (PVC 2 m. + tube PE 2 m.) + INOX filter + INOX injection valve 1/8"

Versions spéciales pour Ho.Re.Ca./DETERGENCE

avec kit d'installation

- DETERGENT:** Débit 0- 6 l/h, pression de refoulement: 1 Bar,
Kit: tube PVC (2+2 mètres) + crépine INOX + joint cuve 90° plastique
- RINSAGE:** Débit: 0- 1 l/h, pression de refoulement: 3 Bar,
Kit: tube PVC 2 mètres + tube PE 2 mètres + crépine INOX + valve d'injection INOX