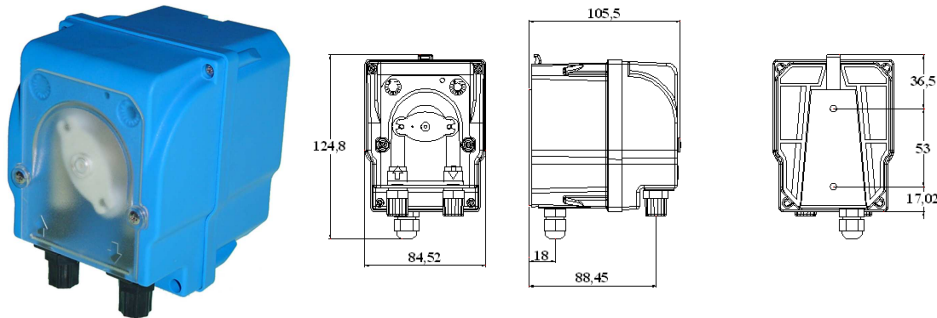


IPCR 10



Sono pompe a portata regolabile con portate standard massime di 10 e 20 l/h (la portata e' regolabile in continuo variando i giri motore attraverso una scheda di elettronica inserita fornita di potenziometro). L'accensione deve essere effettuata da sistema esterno.

Multipower pumps 20-260 VAC, with IP 55 case and variable flow-rate on speed trimmer. Also available in 230 VAC a/o 24 VDC power with same technical datas.

Il s'agit d'une pompe avec débit paramétrable da 10 ou 20 l/h. Le débit est réglable en continu en modifiant la vitesse par moyen d'une carte électronique avec potentiomètre. La gestion marche / arrêt doit être effectuée par un système externe (non compris).

CARATTERISTICHE TECNICHE TECHNICAL DATA

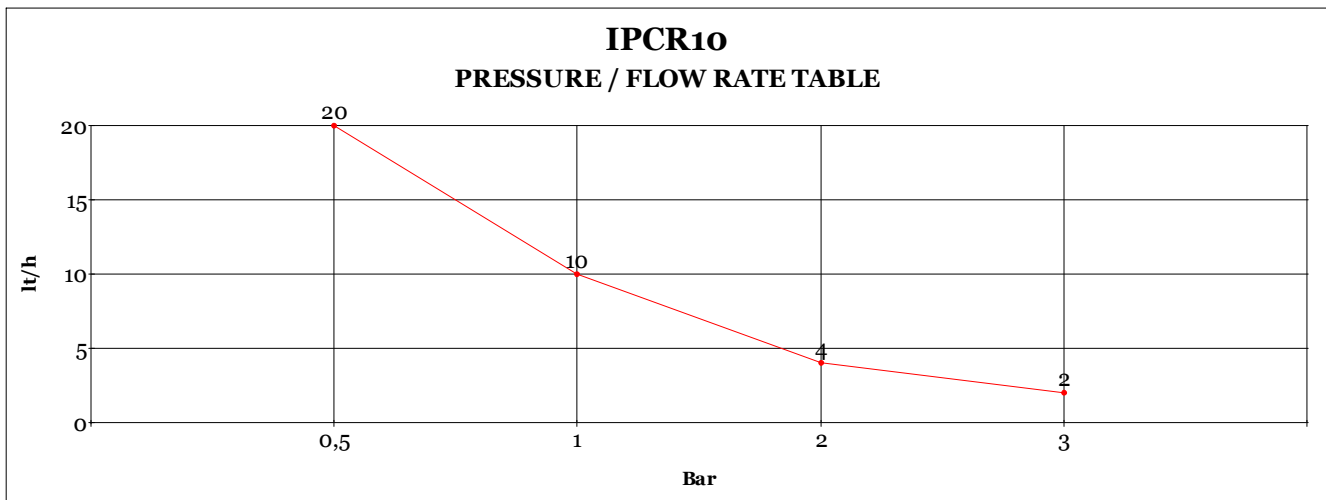
CARACTERISTIQUES TECHNIQUES VERSION DE BASE

Body: / Tipo corpo: / Boîtier:	IP55
Application: / Applicazione tipica: / Application:	machines
Flow-rate - l./h: / Portata - litri/h: / Débit l/h:	2 -10 - 4-20
Accuracy: / Tolleranza sulla portata: / Tolérances:	+5%
Speed regulation / Regolazione velocita' / Réglage vitesse:	potentiometer
Delivery Head: / Pressione mandata: / Pression:	1 Bar *
Power: / Potenza motore: / Puissance:	5 watt
Input: / Alimentazione: / Tension:	multipower 20-260 VAC
Suction - m.: / Adescamento metri: / Amorçage m.:	2
Delivery head - m.: / Mandata metri: / Hauteur d'expulsion m.:	10
Rollers: / Num. rulli: / Galets:	2
Channels: / Num. canali / Têtes:	1
Standard Tubing: / Tubo standard: / tube standard:	5.8x9.3 mm.
Reversibility: / Reversibilita': / Réversibilité:	not / no / non
Tubing material: / Materiale tubo: / Matière du tube:	Teknoprene TPV
Head material: / Materiale testa: / Matière de la tête:	PP+glass
Body material: / Materiale corpo: / Matière du boîtier:	PP+glass
Dimensions: / Ingombri: / Dimensions:	85x125x105 mm.
Weight: / Peso: / Poids:	0.6 Kg.
Optionals: / Accessori inclusi: / Accessoires inclus:	stirrup

Su richiesta e' possibile avere le seguenti varianti - On request:

Alimentazione / *Power* / Tension
Portata / *Flow-rate* / Débit
Pressione / *Pression* / Pression:
Tubo / *Tube* / Tube:

vedi tabella in calce - *see table* - voir tableau
vedi tabella in calce - *see table* - voir tableau
vedi tabella in calce - *see table* - voir tableau
Teknoprene® SIL trasparente
Teknoprene® FKM / Teknoprene® HCR



SV153/MULTI/10 - SV153/MULTI/20