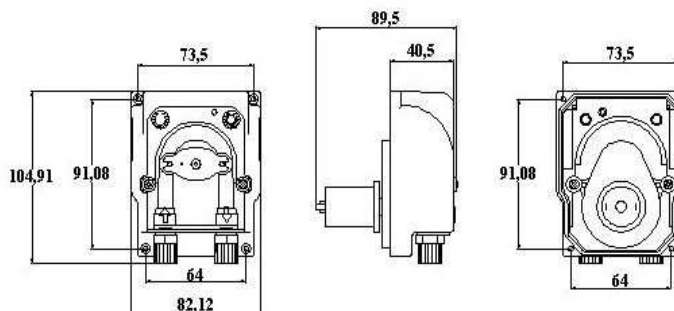


IPS 6



E' una serie di pompe con alimentazione standard a 24 VCC e portata fissa configurabile a partire da 1 l./h e fino a 30 l./h, molto economica. La gestione ON/OFF deve essere effettuata da sistema esterno (non fornito). La pompa e' fornita "a giorno". Per pompa con cassa speciale IP 55 si veda il modello IPCS 4.

Pump series with flow-rate from 1 up to 30 l./hr.

Standard power supply 24 VDC, "open case". For close case (IP 55) see model IPCS 4.

La pompe IPS6 bénéficie d'un excellent rapport qualité/prix, elle offre un débit fixe de 1 l/h jusqu'à 30 l/h, avec une alimentation standard de 24 Volts en courant continu (VDC). La fonction marche / arrêt n'est pas livrée avec la pompe et doit être effectuée par un système externe. La pompe est fournie sans boîtier arrière: Version avec boîtier IP55 voir le modèle **IPCS4**.

CARATTERISTICHE TECNICHE TECHNICAL DATA

CARACTERISTIQUES TECHNIQUES VERSION DE BASE

Body: / Tipo corpo: / Boîtier:	IPoo
Application: / Applicazione tipica: / Application:	machines
Flow-rate - l./h: / Portata - l./h: / Débit l/h:	6 *
Accuracy: / Tolleranza sulla portata: / Tolérances:	+ -5%
Regulation (Capacity): / Regolazione portata: / Régulation:	fix
Delivery Head: / Pressione mandata: / Pression:	1 Bar *
Power: / Potenza motore: / Puissance:	5 watt
Input: / Alimentazione: / Tension:	24 Vdc
Suction - m.: / Adescamento metri: / Amorçage m.:	2
Delivery head - m.: / Mandata metri: / Hauteur d'expulsion m.:	10
Rollers: / Num. rulli: / Galets:	2
Channels: / Num. canali / Têtes:	1
Standard Tubing: / Tubo standard: / tube standard:	5.8x9.3 mm.
Reversibility: / Reversibilita': / Réversibilité:	yes / sì / oui
Tubing material: / Materiale tubo: / Matière du tube:	Teknoprene TPV
Head material: / Materiale testa: / Matière de la tête:	PP+glass
Body material: / Materiale corpo: / Matière du boîtier:	PP+glass
Dimensions: / Ingombri: / Dimensions:	85x105x100 mm.
Weight: / Peso: / Poids:	0.5 Kg.

Su richiesta e' possibile avere le seguenti varianti:

- * Portata: configurabile da 1 fino a 30 l./ora (solo alimentazione 24 VCC)
- * Pressione: aumentabile fino a 3 Bar, con portate ridotte
- * Alimentazione: 12 Volt corrente continua o 230 Volt - 50 Hz
- * Cassa: chiusa IP55 (modello IPCS4 - con portata massima 20 l./h)
- * Tubo: Teknoprene® SIL trasparente (approvato per contatto con alimenti a norme internazionali)
Teknoprene® FKM o Teknoprene® HCR per resistenze chimiche ultra elevate

On request

- * Flow-rate: from 1 up to 30 l./hr (only for 24 VDC)
- * Delivery head: up to 3 Bar on request with reduced flow-rate
- * Power: 12 VDC or 230 VAC - 50 Hz
- * Body: close IP55 (model IPCS4 - flow-rate maxi 20 l./hr)
- * Tube: Teknoprene® SIL transparent (following International Standards for food contact)
Teknoprene® FKM (fluorelastomer), Teknoprene® HCR for very high chemical resistance

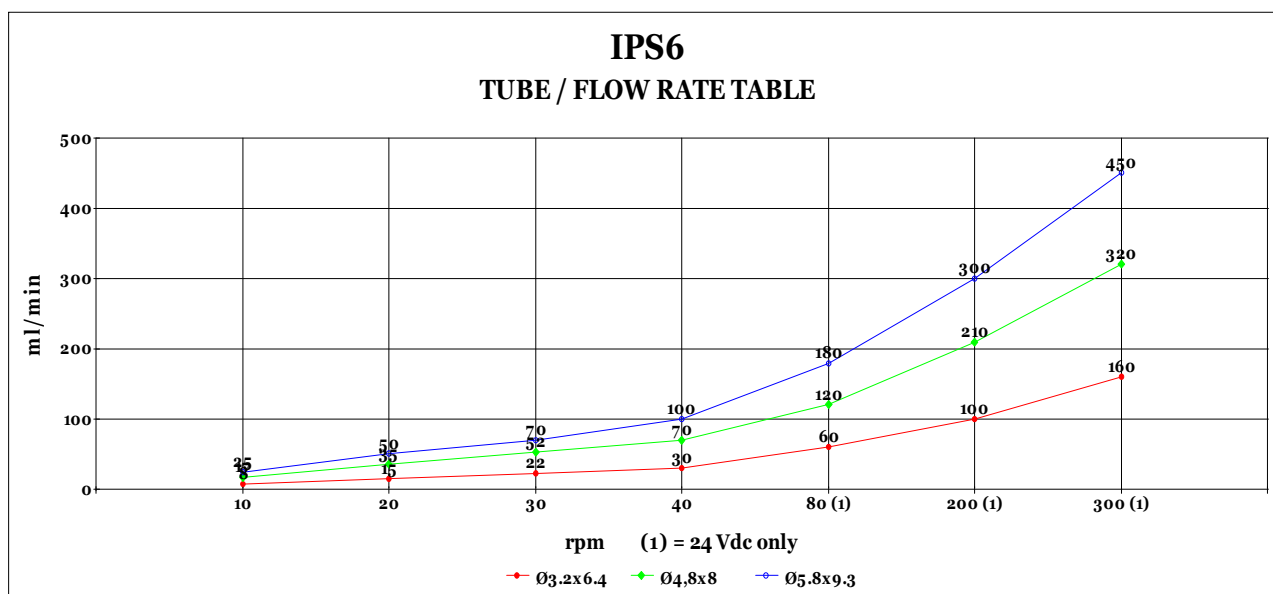
Différentes variantes sur demande :

- * Débit: il peut être diminué jusqu'à 1 l/h en 230 ou 24 Volts ou augmenté à 30 l/h, mais uniquement avec une tension de 24 VDC
- * Pression: elle peut être augmentée jusqu'à 3 Bar, avec un débit réduit.
- * Tension: 12 Volt VDC ou 230 Vac - 50 Hz
- * Boîtier: fermé IP55 (modèle IPCS4 - débit maxi 20 l/h)
- * tube: Teknoprene® SIL transparent (approprié pour le contact alimentaire suivant les normes internationales).
Teknoprene® FKM ou Teknoprene® HCR offre une parfaite résistance aux produits chimiques corrosifs.

SV173



CLOSE CASE IPCS4



portata in ml/min
flow-rate in ml/min
débit en ml/min

(1) = solo motore 24 Vcc
(1) = only 24 Vdc motorgear
(1) = 24 Vdc seulement